



PIRATE SHIP

05605-0389

© 2013 BY REVELL GmbH. A subsidiary of Hobbico, Inc.

PRINTED IN GERMANY



PIRATE SHIP

Noch heute zieht die Piraterie die Menschen in ihren Bann. Wer kennt sie nicht, die Geschichten aus der Zeit des 16. bis 18. Jahrhunderts, als besonders in der Karibik und vor den Küsten Südamerikas die gesetzlosen Piraten ihr Unwesen trieben. Arglos griffen sie Schiffe auf der Suche nach Gold, Silber und Münzen an, um dann wieder im Schutze der Dunkelheit zu verschwinden. Ihre Beute brachten die Piraten in sicheren Verstecken auf einer der vielen kleinen verborgenen Inseln unter. Dort fanden sie auch Zuflucht vor den Kriegsschiffen der Spanier, Briten und Portugiesen. Die Piraten hatten eigene Gesetze. Ihr Erkennungszeichen: der „Jolly Roger“, die weltweit bekannte Piratenflagge.

PIRATE SHIP

Even today people fall under the spell of piracy. Who does not know those tales from the 16th to the 18th centuries when the lawless pirates plied their evil trade, particularly in the Caribbean and off the coasts of South America. They attacked unsuspecting ships in the search for gold, silver and coins and then disappeared under cover of darkness. The pirates stowed their booty in safe hiding places on one of the many small secluded islands. There they also sought refuge from the Spanish, British and Portuguese warships. The pirates were a law unto themselves. Their badge was the „Jolly Roger“ the pirate flag known throughout the world.

Dieser Bausatz wurde in mehrfachen Qualitäts- und Gewichtskontrollen auf Vollständigkeit überprüft. Reklamationen können nur bearbeitet werden, wenn die **Bausanleitung**, die aus der Kartonne herausgeschittene **EAN-Strichcode-Beilage** und der **Kassettboden** eingeschickt werden. Bitte haben Sie Verständnis dafür, dass wir nur **Gewährleistung** bei aktuellen Artikeln übernehmen können, die im Zeitraum der letzten 24 Monate erworben worden sind. **Keine eingeschickte Reklamationen werden von uns nicht angenommen!**

Eingetragte für Umbauten können gegen Vorkauf erworben werden. Unsere Adresse: Revell GmbH, Abteilung X, Henschelstr. 20-30, 32257 Bünde. Dieser Dienstvermerk gilt für die Länder: Deutschland, Benelux, Österreich, Frankreich, Großbritannien. Reklamationen aus den übrigen Ländern werden über die jeweiligen Distributoren abgewickelt. Bitte kontaktieren Sie Ihren Händler.

This Model Kit has been subject to extensive quality and weight checks during the manufacturing process to ensure it leaves our warehouse in perfect condition. We are only able to process applications for missing parts if the following procedure is followed. In all cases the following will be required before we are able to process any request: Original receipt (proof of purchase) original instruction sheets (will be returned) and the bar code cut out of the box. We may not be able to process requests for products that have been discontinued for more than 24 months. Products that are returned directly to us without prior authorization by a company representative will not be accepted and returned to sender. Replacement parts for conversion or spare will continue to be available however they will incur a handling charge. Please write to: Department X Revell GmbH, Henschelstr. 20-30, 32257 Bünde.

This direct service is only available in the following markets: Germany, Benelux, Austria, France & Great Britain, Revell GmbH, Orchard House, 14, High Street, Ring, Herts., HP23 5AJ, Great Britain.

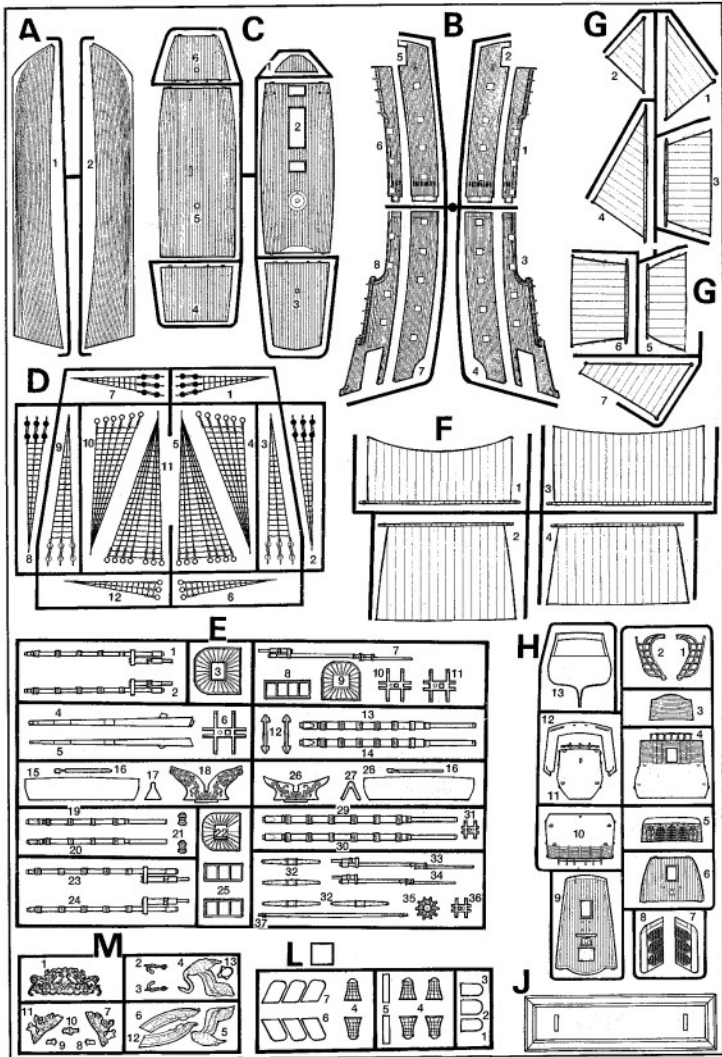
For all other markets please contact your local dealer or distributor directly.

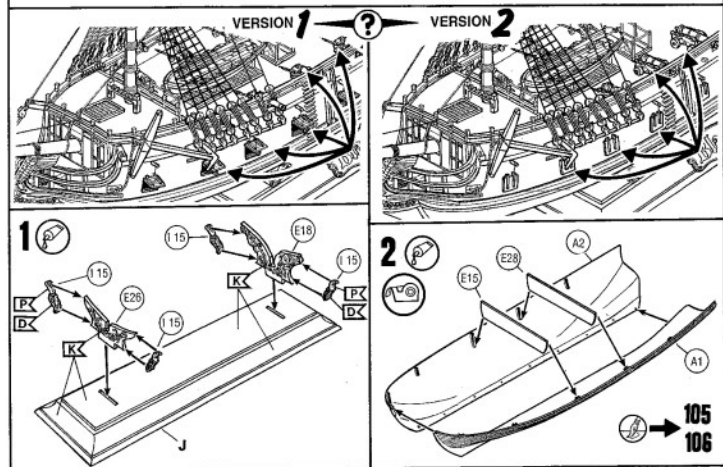
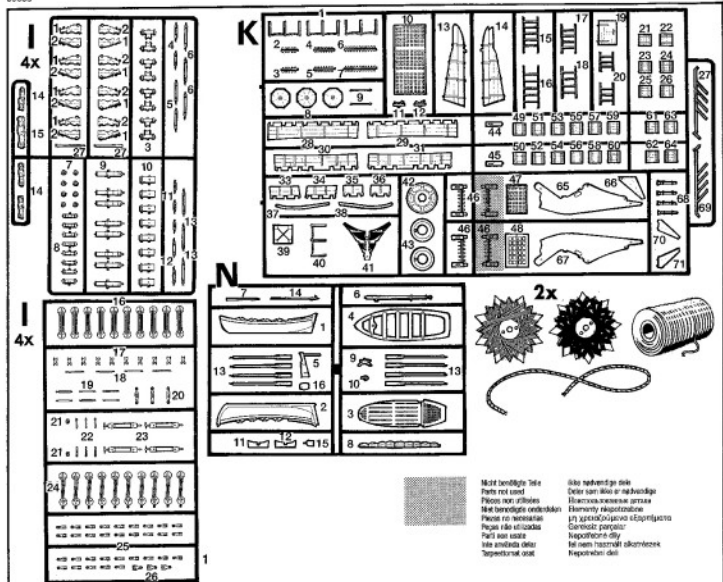
Afin de vous donner entière satisfaction et pour nous assurer que tous les éléments nécessaires au montage de votre maquette sont présents dans la boîte, cet article a subi dans son intégralité divers contrôles qualitatifs ainsi que des contrôles de poids. Si toutefois vous deviez nous faire part de certaines réclamations, nous vous prions de bien vouloir vous adresser à votre revendeur habituel, muni de la notice de montage, du code EAN découpé sur la boîte, ainsi que de votre ticket de caisse. Le SAV ne sera assuré que pour les articles ayant été acquis depuis moins de 24 mois. Les pièces de rechange utilisées pour la transformation de maquettes pourront être obtenues en pré-paiement. Dans le cas où vous n'obtiendriez pas satisfaction, vous pouvez vous adresser directement à notre service SAV à l'adresse suivante: REVELL GmbH, Abteilung X, Henschelstraße 20-30, D-32257 Bünde ou Revell GmbH, 148, rue du Chapeau Rouge, F-21000 Dijon, France.

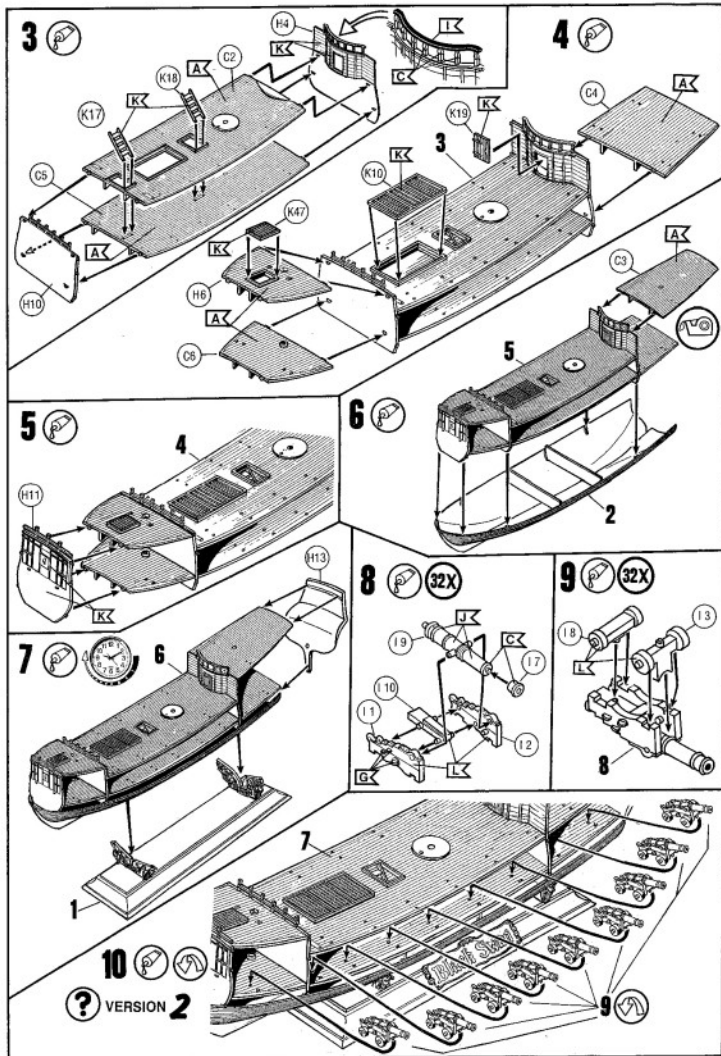
Pour toutes autres marchés, merci de prendre contact avec votre détaillant ou distributeur.

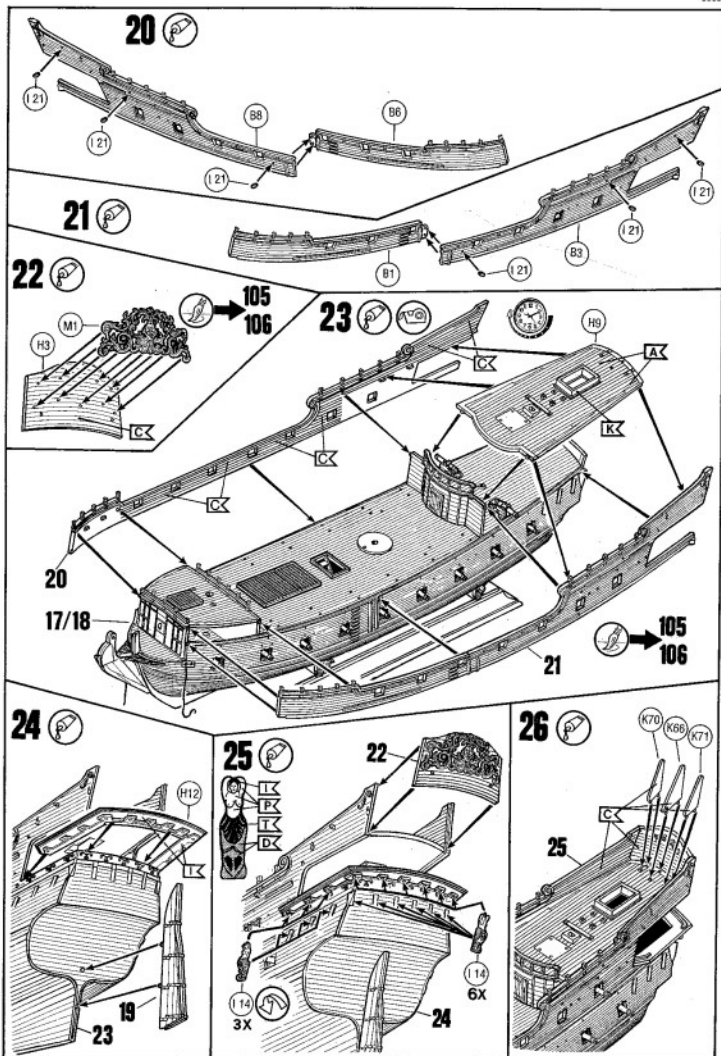
Diese Bauanleitung wird verschuldete malen volledig gecontroleerd op kwaliteit en gewicht. Klachten kunnen slechts in behandelbaar worden genomen indien de bouwhandleiding, de af de EAN-geknipde EAN-afwijkingen en de kassettendeel zijn meegezonden. Wij vragen om uw bericht dat wij alleen garanderen kunnen worden voor huidige artikelen die binnen een periode van de laatste 24 maanden zijn geëcht. Onverplicht ingezonden klachten kunnen niet in behandeling worden genomen. Ondersdelen voor ombouw kunnen tegen vooruitbetaling geëcht worden.

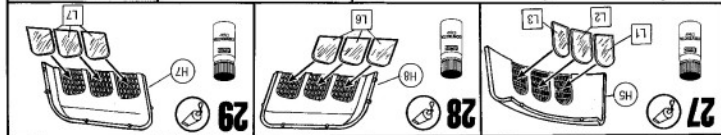
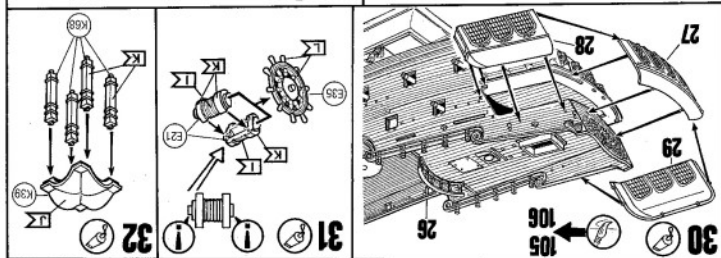
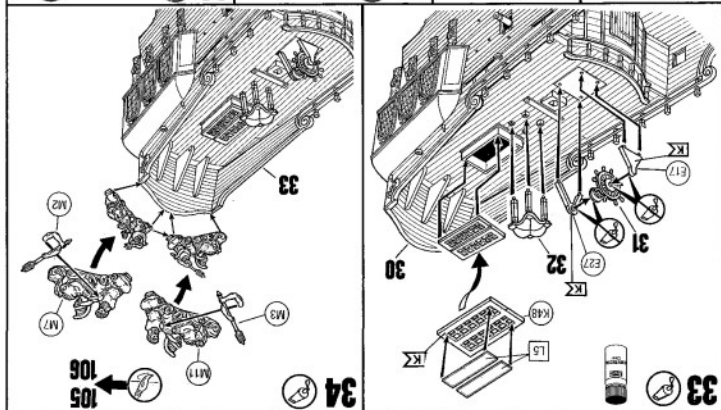
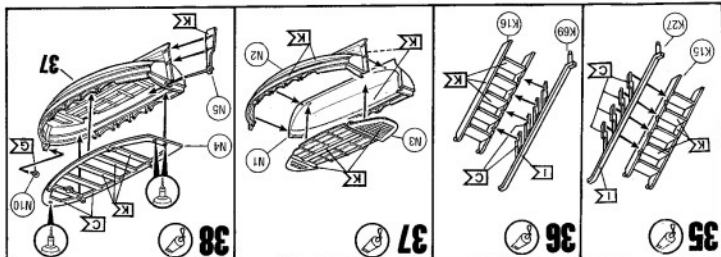
Ons adres is: Revell GmbH, Abteilung X, Henschelstraße 20-30, 32257 Bünde, Duitsland. Klachten afdeling uit overige landen worden als de regionale lokale vertegenwoordigers van Revell afgewikkeld. Wij verzoeken u contact op te nemen met uw winkelier.

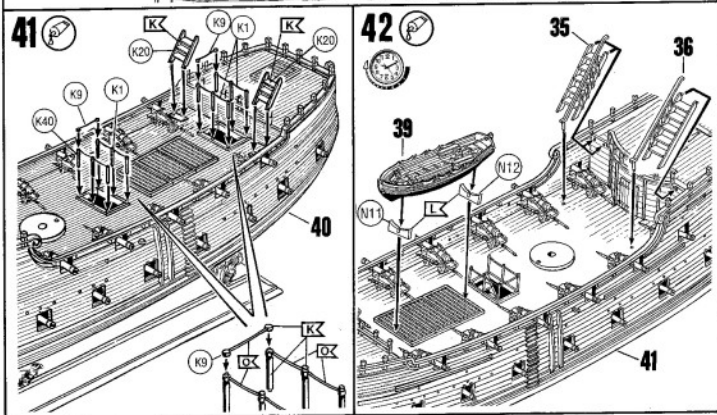
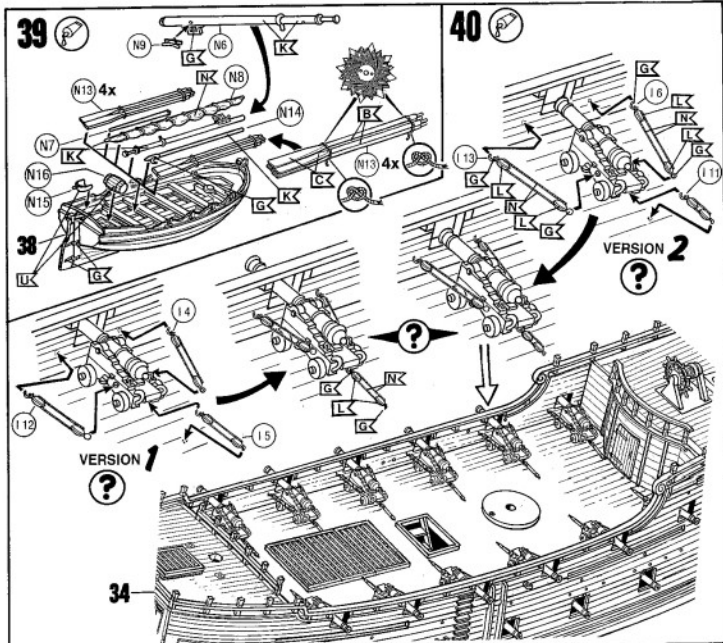




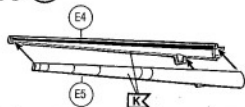




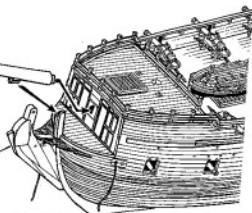




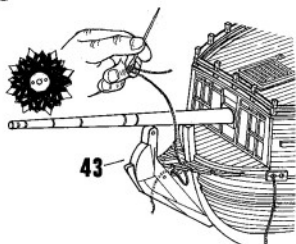
43



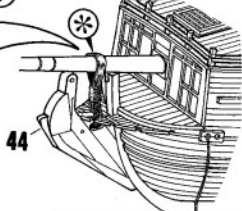
42



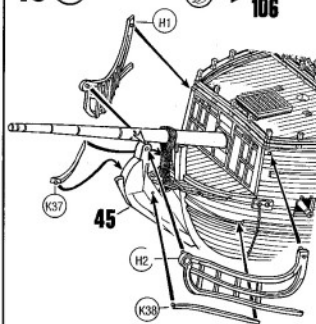
44



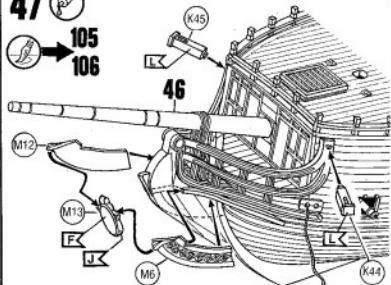
45



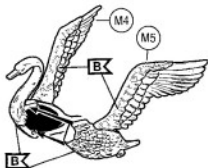
46



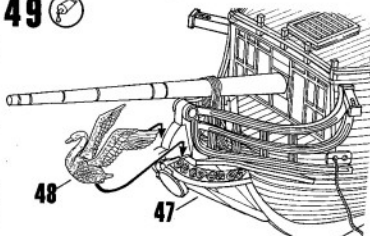
47

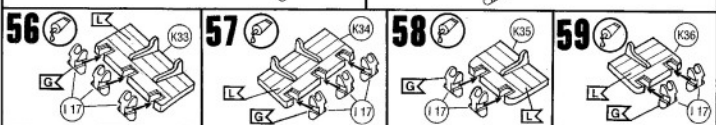
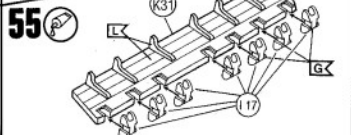
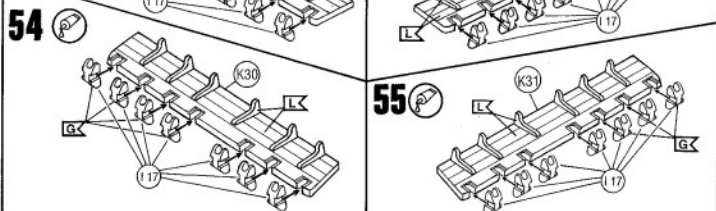
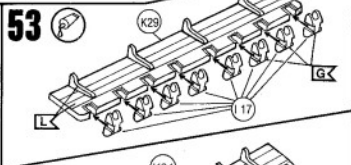
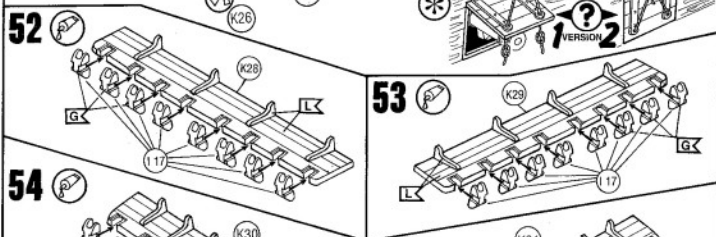
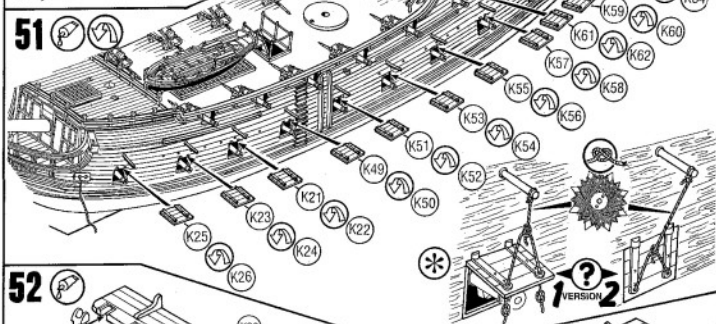
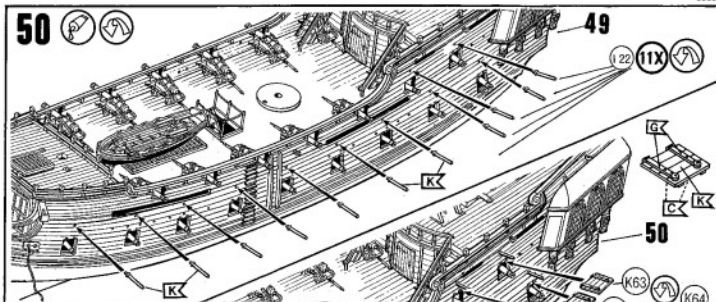


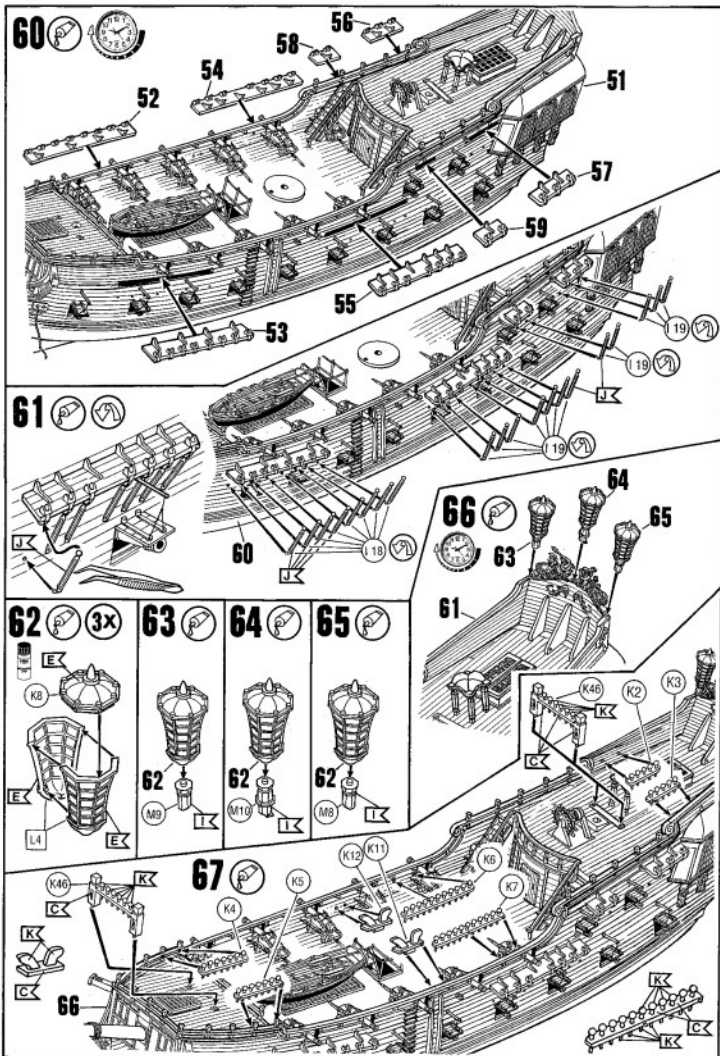
48



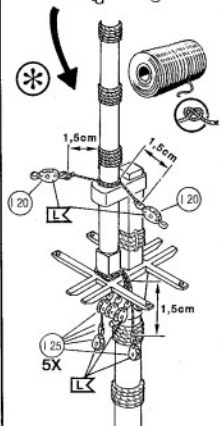
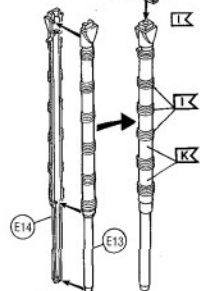
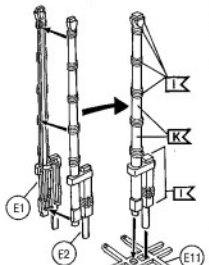
49



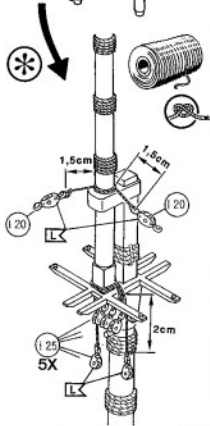
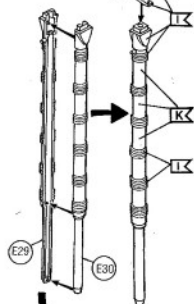
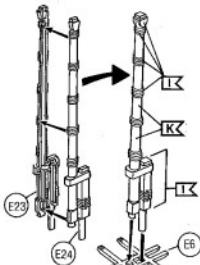




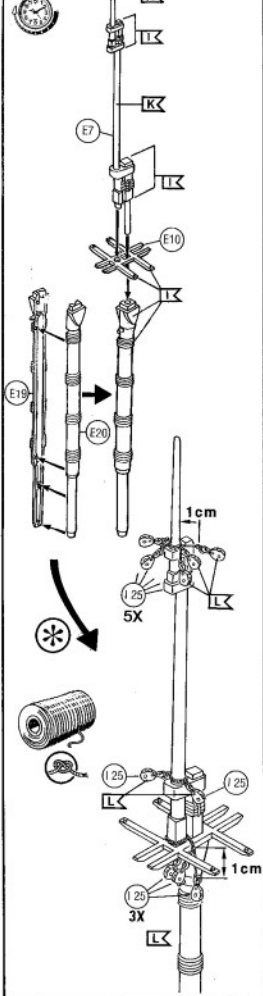
68

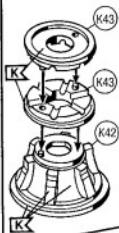
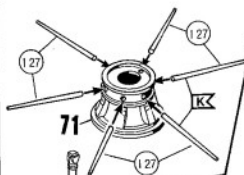
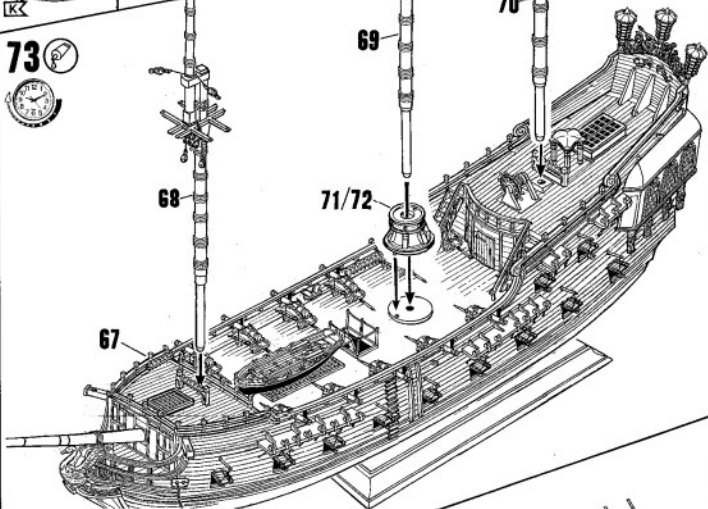
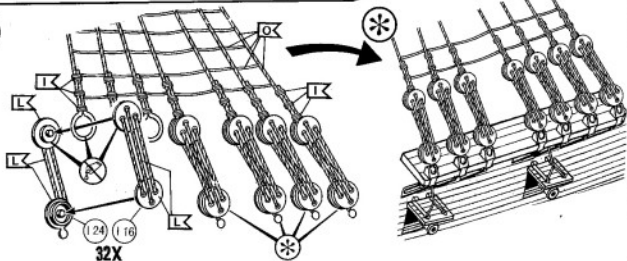


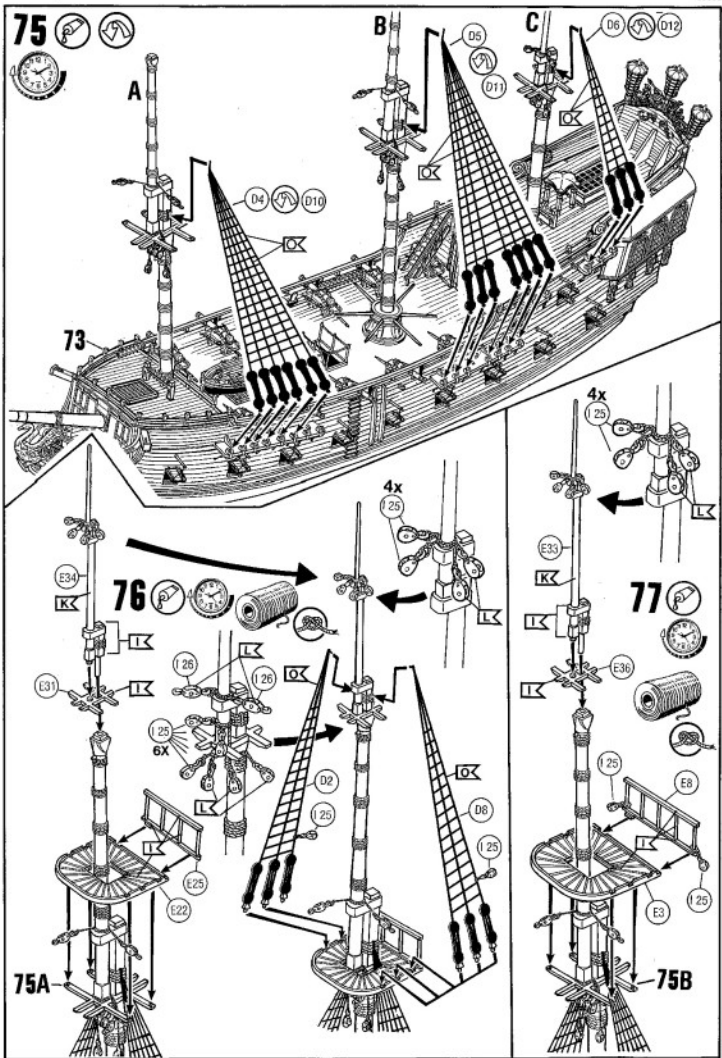
69

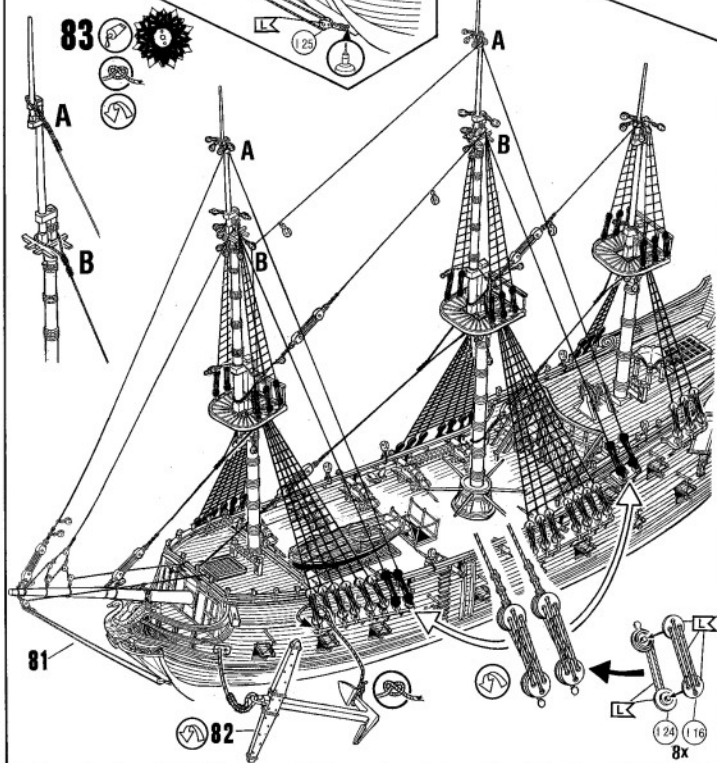
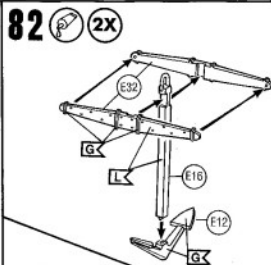
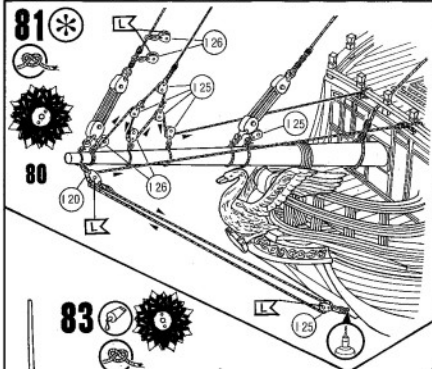


70

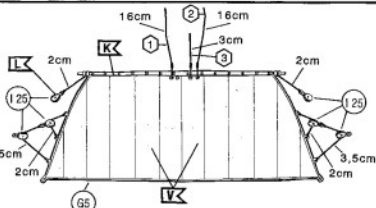


71 72  73 74 

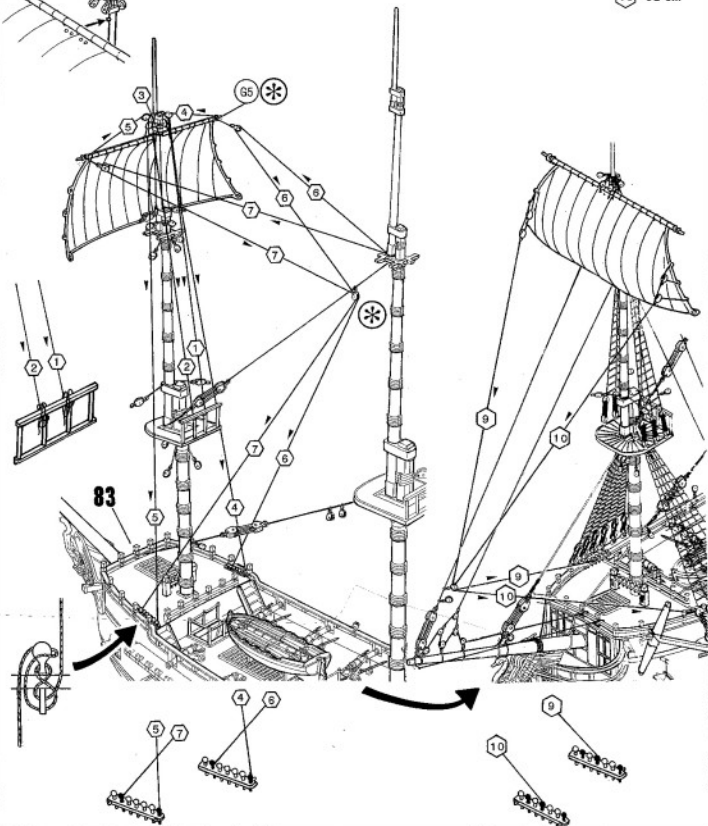


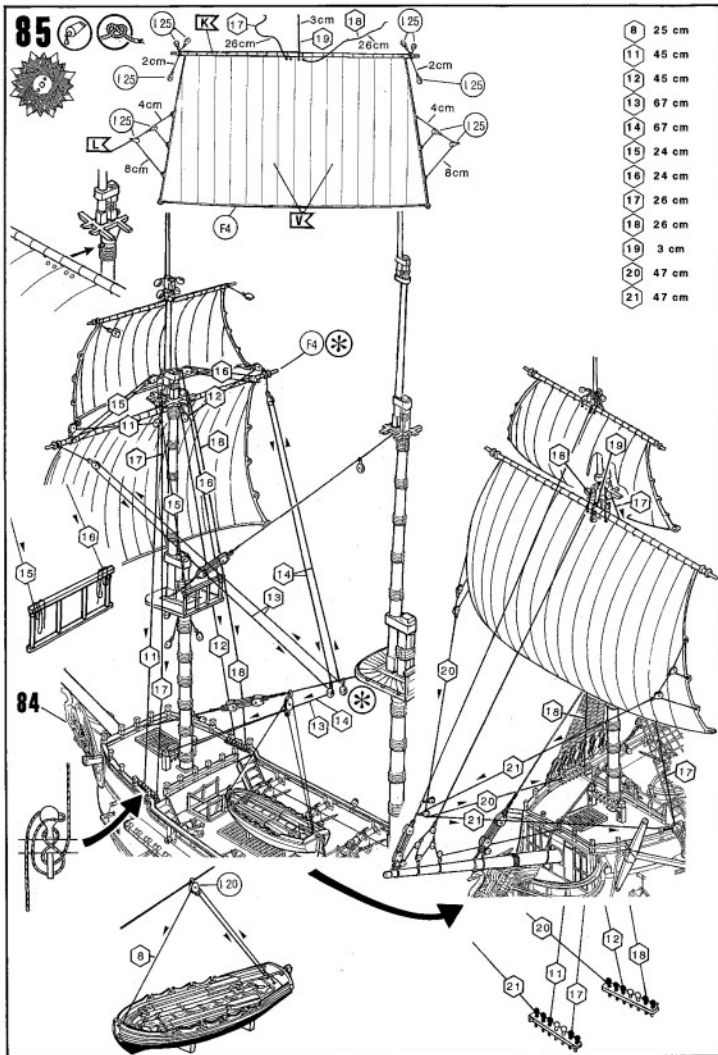


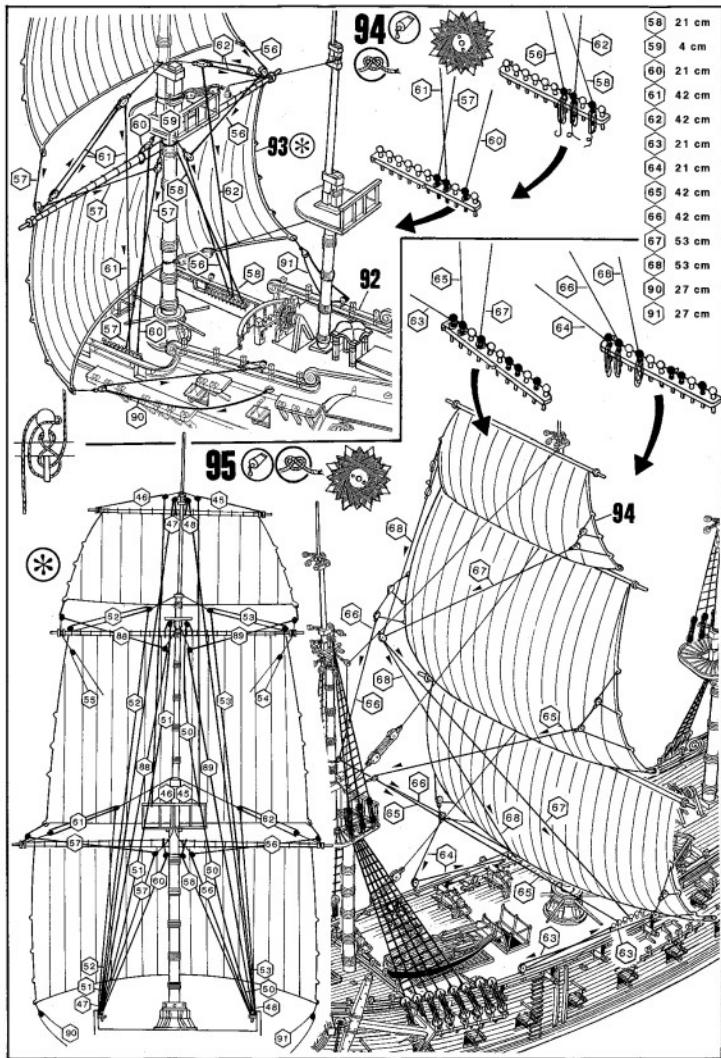
84

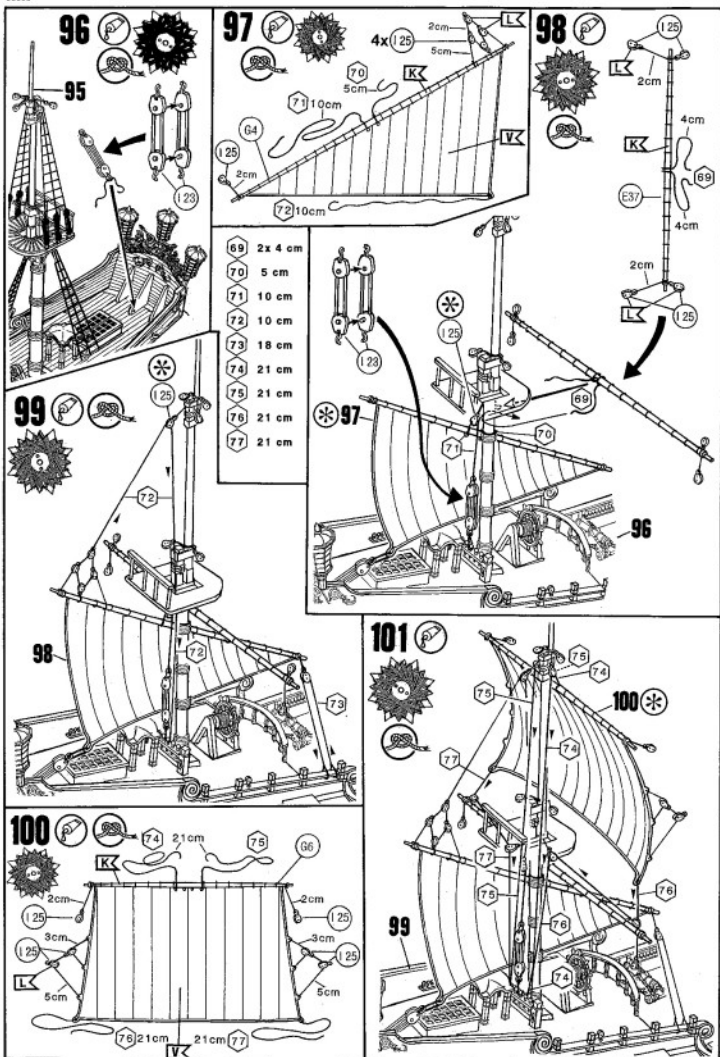


- | | |
|----|-------|
| 1 | 16 cm |
| 2 | 16 cm |
| 3 | 3 cm |
| 4 | 37 cm |
| 5 | 37 cm |
| 6 | 73 cm |
| 7 | 73 cm |
| 9 | 52 cm |
| 10 | 52 cm |









106

